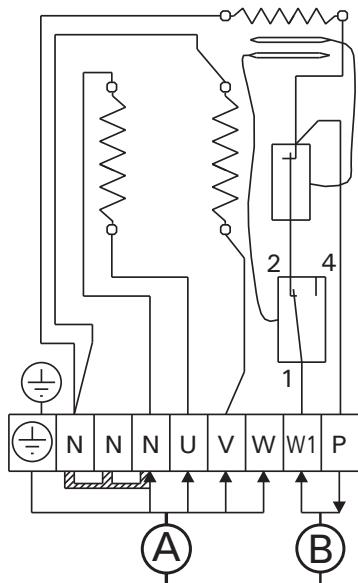
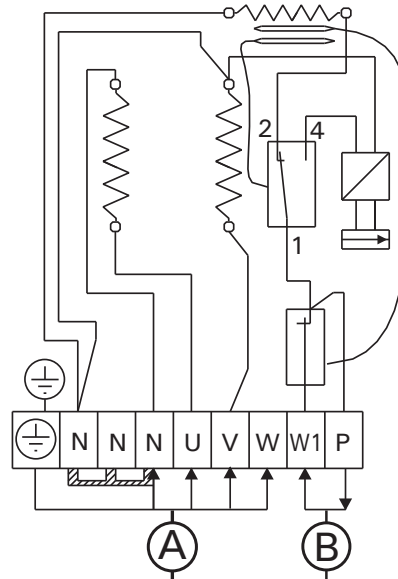


SW45S

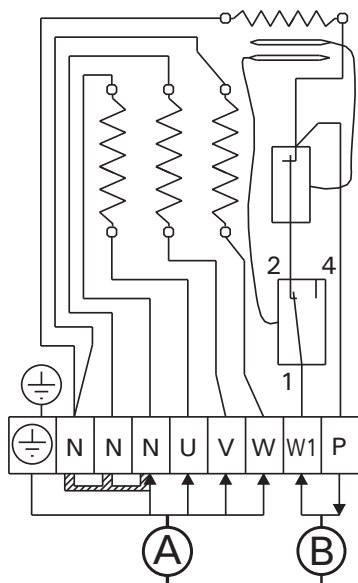


SW45SA

Automatic filling
Automatische Wasserbefüllung

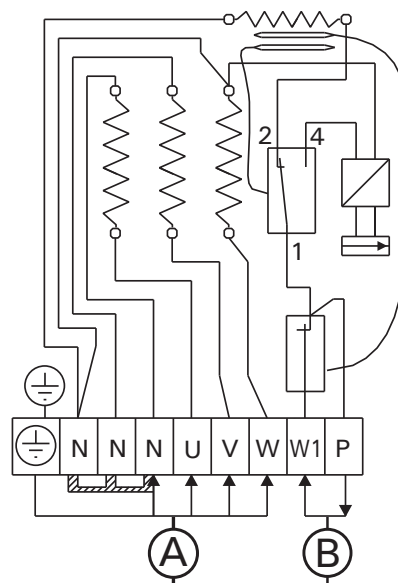


SW70S, SW90S



SW70SA, SW90SA

Automatic filling
Automatische Wasserbefüllung



Heater Ofen	Output Leistung kW	Heater output Ofenleistung	Steamer output Verdampferleistung kW	Fuses Sicherungen A	Cables Kabel 400 V 3N ~ mm ²		
					(A)	(B)	(A) + (B)
SW45S/ SW45SA	4,5	2 x 2260 W	2,0	3 x 10	5 x 1,5	2 x 1,5	7 x 1,5
SW70S/SW70SA	7,0	3 x 2260 W	2,0	3 x 10	5 x 1,5	2 x 1,5	7 x 1,5
SW90S/SW90SA	9,0	3 x 3000 W	2,0	3 x 16	5 x 2,5	2 x 2,5	7 x 2,5

Electrical connections